

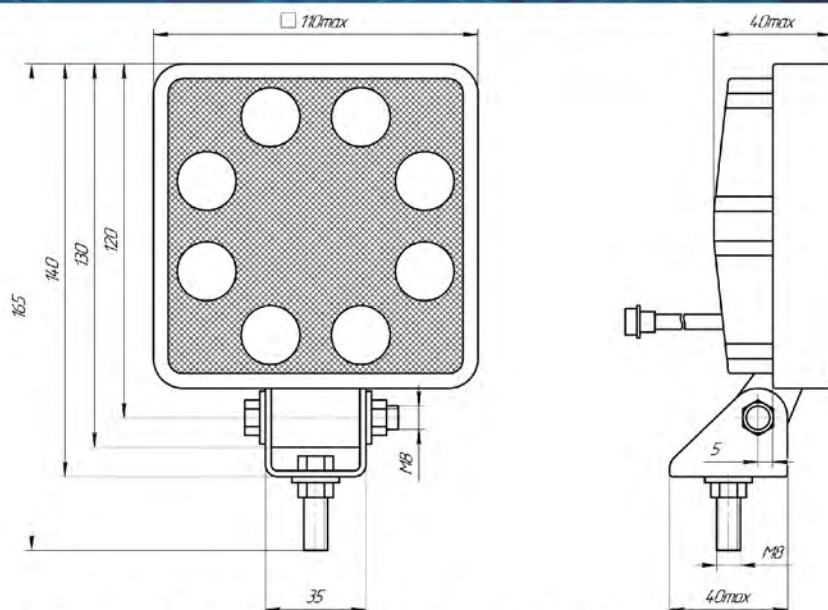
ФАРА РАБОЧЕГО ОСВЕЩЕНИЯ ФРО - 1

ОКР «РАССВЕТ»

для освещения рабочих зон для всех типов тракторов, сельскохозяйственных и спецтехники



Внешний вид*



Габаритные и присоединительные размеры фары*

Технические данные

Наименование параметра/характеристики	Значение
Диапазон напряжений питания постоянным током, В	от 10 до 30
Номинальный световой поток, лм	3000
Потребляемая мощность, не более, Вт	25
Масса, кг	0,6
Климатическое исполнение по ГОСТ 15150-69	У1
Диапазон температур эксплуатация, °С	от - 45 до + 45
Диапазон предельных температур эксплуатации, °С	от - 50 до + 45
Степень защиты по ГОСТ 14254-2015	IP 67
Срок службы, ч	25 000

- Фара может быть оснащена разъемом «106462-1» или выпускаться без него, при этом длина провода составляет не менее 200 мм.
- Фара может выпускаться цветовой температурой свечения 6500 ± 500 и 4000 ± 500 К.

- Варианты применения: в автомобильных бортовых сетях 12 и 24 В постоянного тока.
- Обеспечено соответствие значений силы света ГОСТ 7742-77.
- Сохранение работоспособности после длительного пребывания в выключенном состоянии при температуре минус 50 °С.
- Сохранение работоспособности при эксплуатации на высоте 4000 м над уровнем моря.

- Фара в отношении устойчивости к вибрационным и ударным нагрузкам соответствует ГОСТ 52230-2004.

*внешний вид и размеры могут быть незначительно скорректированы в ходе ОКР



+ 7 (4862) 303-324, доб. 200, 201
marketing@proton-impuls.ru



302040, Россия
г. Орёл, ул. Лескова 19
proton-impuls.com