

КТ939А

кремниевый биполярный эпитаксиально-планарный п-р-п транзистор

Назначение

Сверхвысокочастотный п-р-п кремниевый эпитаксиально-планарный транзистор в металлическом корпусе. Предназначен для использования в схемах с повышенными требованиями к нелинейным искажениям

Обозначение технических условий

аАО.336.413 ТУ

Особенности

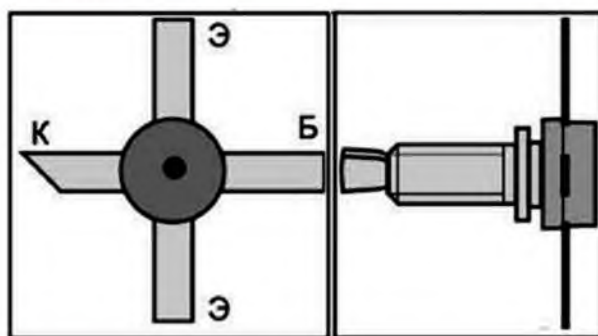
- диапазон рабочих температур от - 60 до + 100 °С

Корпусное исполнение

- корпус КТ-16-2 (для КТ939А, Б, В)
- корпус КТ-16А-2 без винта (для КТ939А1, Б1, В1)

Маркировка

- КТ939А - синяя точка
- КТ939Б - две синие точки
- КТ939В - две зеленые точки



Назначение выводов

Вывод	Назначение
№1	Коллектор (К)
№2	Эмиттер (Э)
№3	База (Б)
№4	Эмиттер (Э)

Таблица 1. Основные электрические параметры КТ939 при $T_{окр.ср.дл.} = + 25 \text{ } ^\circ\text{C}$

Параметры	Обозначение	Ед. изм.	Режимы измерения	Min	Max
Обратный ток коллектора КТ939А, А1, В, В1 КТ939Б, Б1	$I_{кбо}$	мА	$U_{кб}=30\text{В}$		1 2
Статический коэффициент передачи тока КТ939А, А1, В, В1 КТ939Б, Б1	h_{21E}		$U_{кб}=12\text{В}, I_{з}=200\text{мА}$	40 20	200 200
Емкость коллекторного перехода* КТ939А, А1 КТ939Б, Б1 КТ939В, В1	$C_{к*}$	пФ	$U_{кб}=12\text{В } f=10\text{МГц}$		5,5 6 5,7
Граничная частота коэффициента передачи тока* КТ939А, А1 КТ939Б, Б1 КТ939В, В1	$F_{гр*}$	МГц	$F=300\text{МГц } I_{к}=200\text{мА}$	2500 1500 2400	
Обратный ток эмиттера КТ939А, А1, В, В1 КТ939Б, Б1	$I_{эбо}$	мА	$U_{эб}=3,5\text{В}$		0,5 1
Граничное напряжение	$U_{кэогр}$	В	$I_{з}=30\text{мА } I_{б}=0$	18	
Емкость эмиттерного перехода*	$C_{э*}$	пФ	$U_{эб}=0\text{ } f=10\text{МГц}$		23

Таблица 2. Значения предельно допустимых электрических режимов эксплуатации КТ939

Параметры	Обозначение	Ед. изм.	Значение		
			КТ939А, А1	КТ939Б, Б1	КТ939В, В1
Напряжение коллектор-база	$U_{кб\text{ max}}$	В	30	30	30
Напряжение коллектор-эмиттер ($R_{бэ}=10\text{кОм}$)	$U_{кэ\text{ max}}$	В	30	30	30
Напряжение эмиттер-база	$U_{эб\text{ max}}$	В	3,5	3,5	3,5
Постоянный ток коллектора	$I_{к\text{ max}}$	мА	400	400	400
Температура перехода	T_j	$^\circ\text{C}$	150	150	150
Постоянная рассеиваемая мощность коллектора	$P_{к\text{ max}}$	Вт	4	4	4

Торговое унитарное предприятие "РОЛАН"

адрес: 220108, Республика Беларусь, г. Минск, ул. Корженевского 16-б

приемная тел/факс +375 17 398-33-24, отдел сбыта +375 17 212-41-51, +375 17 212-09-62

e-mail: rolan@solo.by сайт WWW.rolan.by